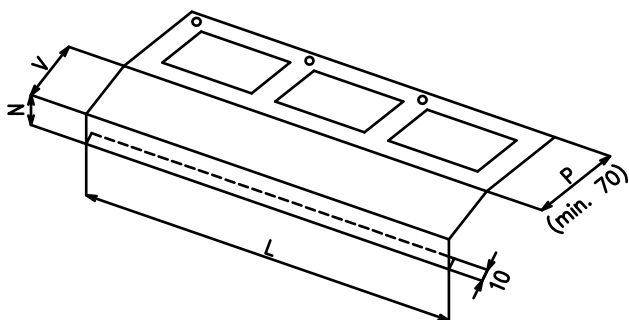


Datum objednávky:

Objednatel:
Místo dodání:
Kontaktní osoba:



Pozice číslo	Balkónová lišta		Počet ks	Barva RAL	Materiál (druh, tloušťka 1,5 mm)	N Přední nos mm	P mm	Poznámka
	V vyložení mm	L délka mm						

Pozn. 1) Úhel sklonu "V" lze volit od 0° do 45°. - uvést v poznámce

2) Lze vyrobit tvar dle požadavku.

3) Možno objednat i v tloušťce 1,0 mm

Vzhledem k možné reakci s cementovými výrobky, nedoporučujeme instalovat bez nalakování.

e-mail pro zaslání objednávky: katerina.ivancova@termoholding.cz, michal.pacanda@termocon.cz

mobil: Ing. Kateřina Ivančová - 724 034 264

Michal Pacanda - 732 506 573