

Datum objednávky:

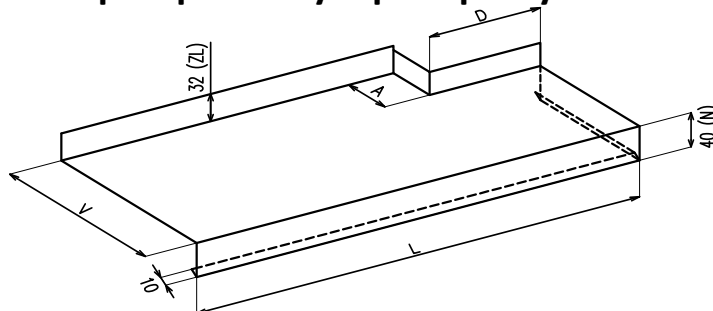
Objednatel:

Místo dodání:

Kontaktní osoba:

N Přední nos (mm):

40



L = délka parapetu včetně bočnice

Pozice číslo	Parapety		Počet ks	Barva RAL	* Materiál (tloušťka 1,5 mm)	** ZL mm (32 mm)	A mm	D mm	*** Typ bočnice	Poznámka
	V vyložení mm	L délka mm								

\* Materiál - možno zvolit minimálně AL tloušťka 1,5 mm.

\*\* Zadní lem je standardně 32 mm, lze volit od 10-150 mm. Pokud je ZL &lt; než 32 mm, účtujeme příplatek za výřez bočnice BASIC+.

\*\*\* Typ bočnice - BASIC+, HARD-P nebo HARD-Z.

Kontakt pro objednávky:

Ing. Kateřina Ivančová  
Michal Pacandatel: 724 034 264  
tel: 732 506 576[katerina.ivancova@termoholding.cz](mailto:katerina.ivancova@termoholding.cz)  
[michal.pacanda@termocon.cz](mailto:michal.pacanda@termocon.cz)