

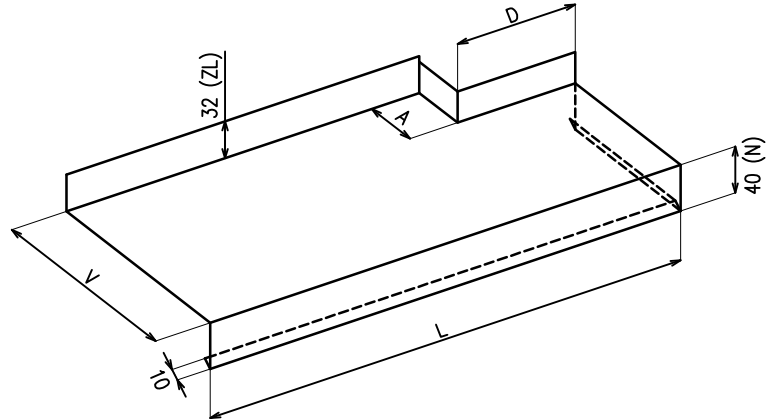
OBJEDNÁVKA parapetů s výštipem pravým

Datum objednávky:

Objednatel:

Místo dodání:

Kontaktní osoba:



N Přední nos (mm): 40

Pozice číslo	Parapety		Počet ks	Barva RAL	Materiál (druh, tloušťka 1,5 mm)	* ZL mm (32 mm)	A mm	D mm	Typ bočnice	Poznámka
	V vyložení mm	L délka mm								

* Standardně 32 mm, lze volit od 25 mm do 150 mm

e-mail pro zaslání objednávky: katerina.ivancova@termoholding.cz, michal.pacanda@termocon.cz
 Ing. Kateřina Ivančová - 724 034 264
 Michal Pacanda - 732 506 573