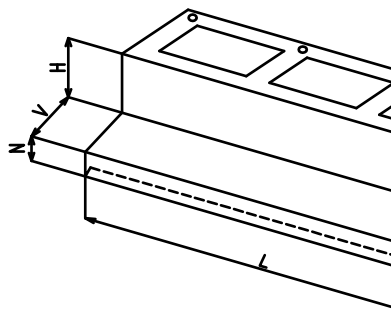


Datum objednávky: 
**Objednatel:** 
**Místo dodání:** 
**Kontaktní osoba:** 


Pozice číslo	Balkónová lišta		Počet ks	Barva RAL	Materiál (druh, tloušťka 1,5 mm)	N Přední nos mm	H Výška mm	P mm
	V vyložení mm	L délka mm						

- Pozn. 1) Úhel sklonu "V" lze volit od 0° do 45°. - uvést v poznámce  
 2) Lze vyrobit tvar dle požadavku.  
 3) Možno objednat i v tloušťce 1,0 mm

**Vzhledem k možné reakci s cementovými výrobky, nedoporučujeme instalovat bez nalakování.**  
 e-mail pro zaslání objednávky: katerina.ivancova@termoholding.cz, michal.pacanda@termocon.cz  
 mobil: Ing. Kateřina Ivančová - 724 034 264  
 Michal Pacanda - 732 506 573

