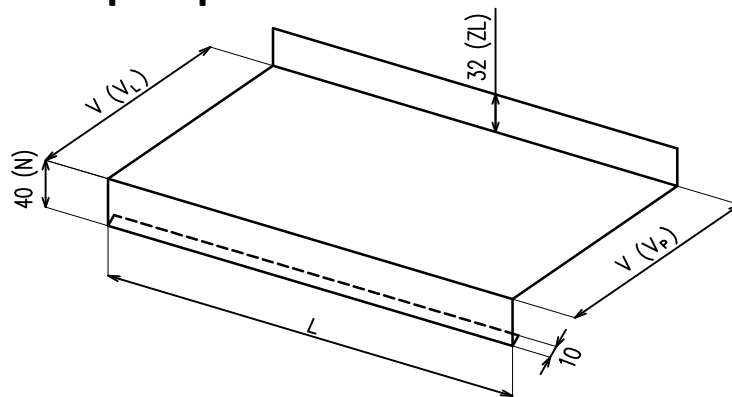


OBJEDNÁVKA parapetůDatum objednávky: **Objednatel:**
Místo dodání:
Kontaktní osoba:
N Přední nos (mm): 40

Pozice číslo	Parapety		Počet ks	Barva RAL	**	***	Typ bočnice	Poznámka
	* V vyložení mm	L délka mm			Materiál (druh, tloušťka 1,5 mm)	ZL mm (32 mm)		

* Vyložení - lze objednat různé vyložení vpravo (VP) a různé vlevo (VL) - uvést v poznámce

** Materiál - možno zvolit alternativně AL tloušťka 1,0 mm

*** Standardně 32 mm, lze volit od 25 mm do 150 mm

e-mail pro zaslání objednávky: katerina.ivancova@termoholding.cz, michal.pacanda@termocon.cz

mobil: Ing. Kateřina Ivančová - 724 034 264

Michal Pacanda - 732 506 573

